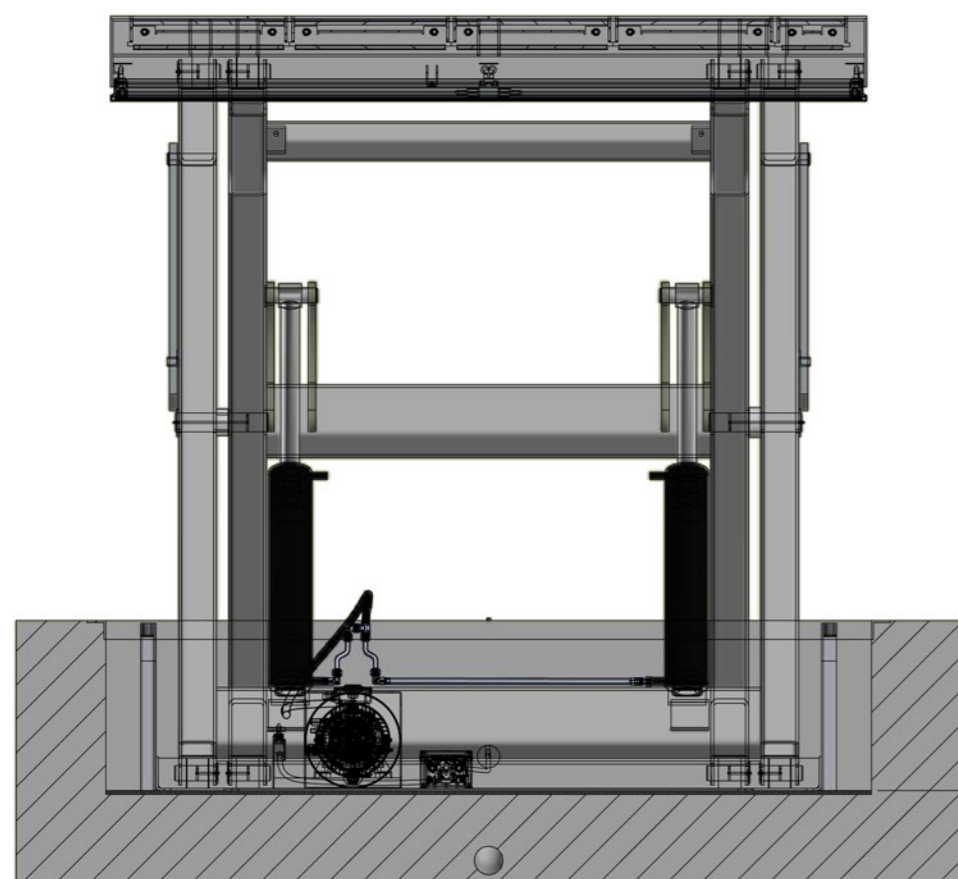
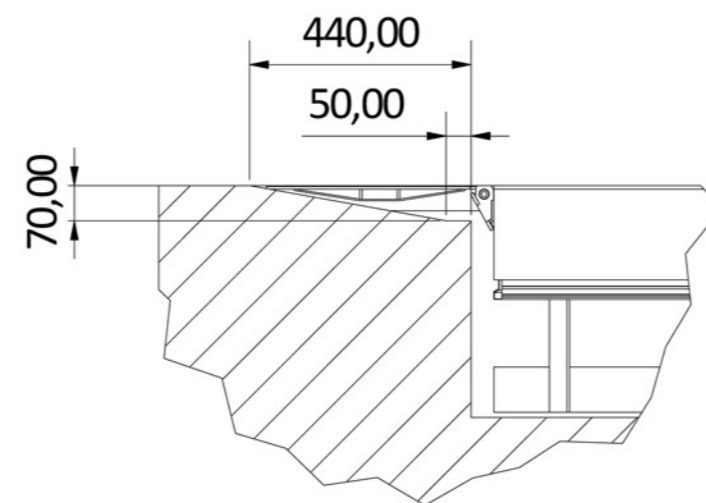


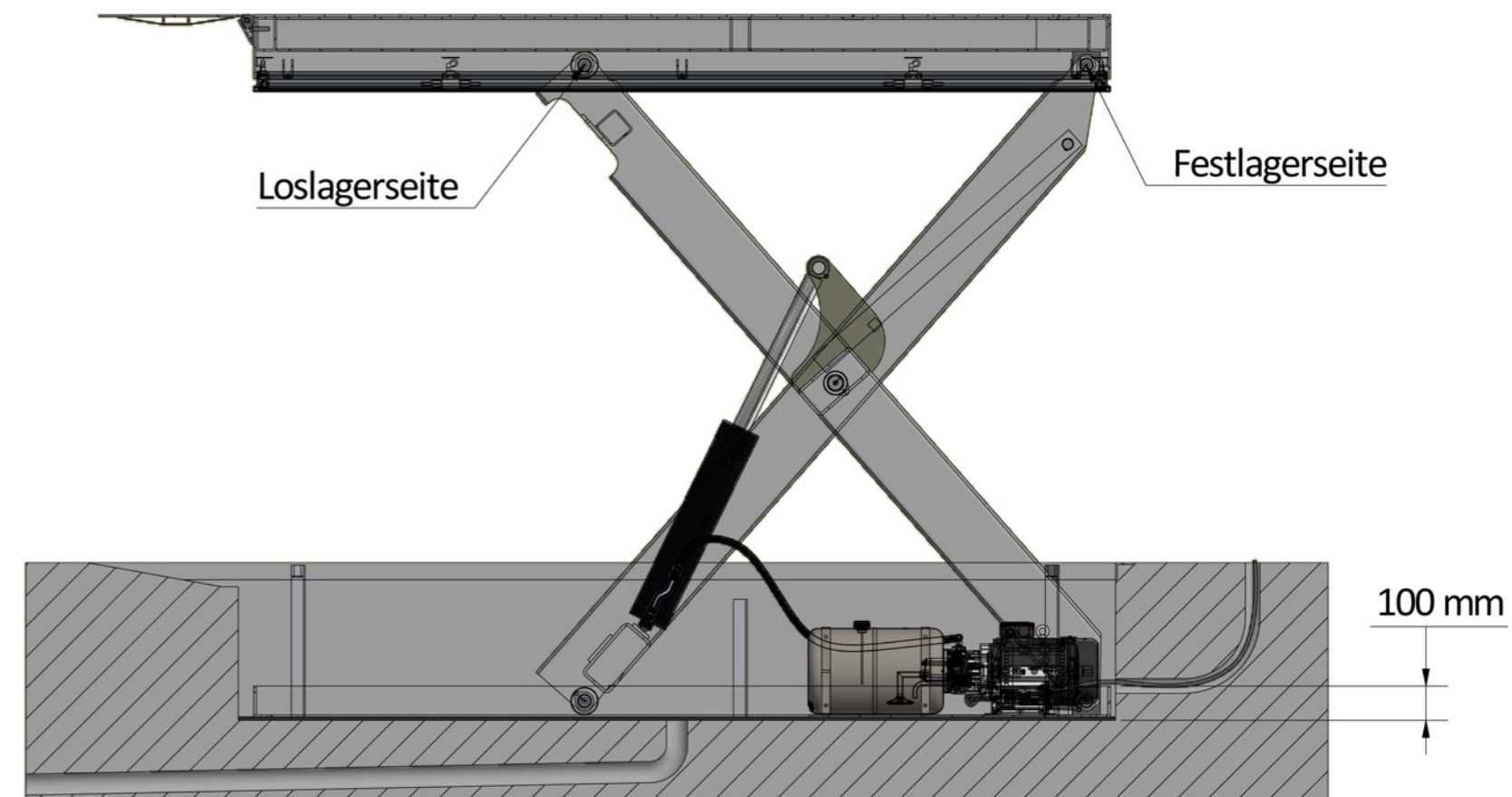
Ansicht Loslagerseite



Detailansicht Verladeklappen

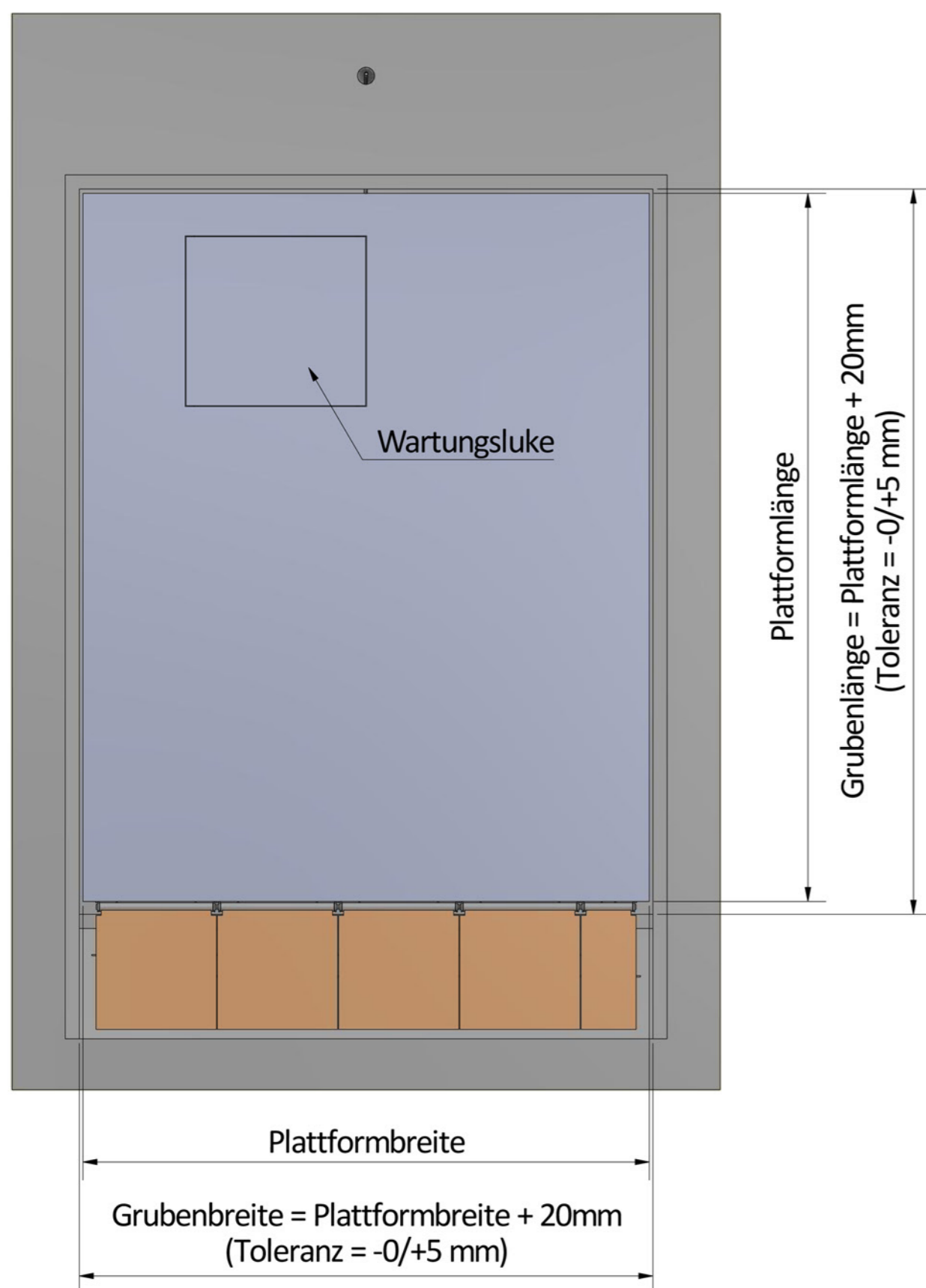


Seitenansicht

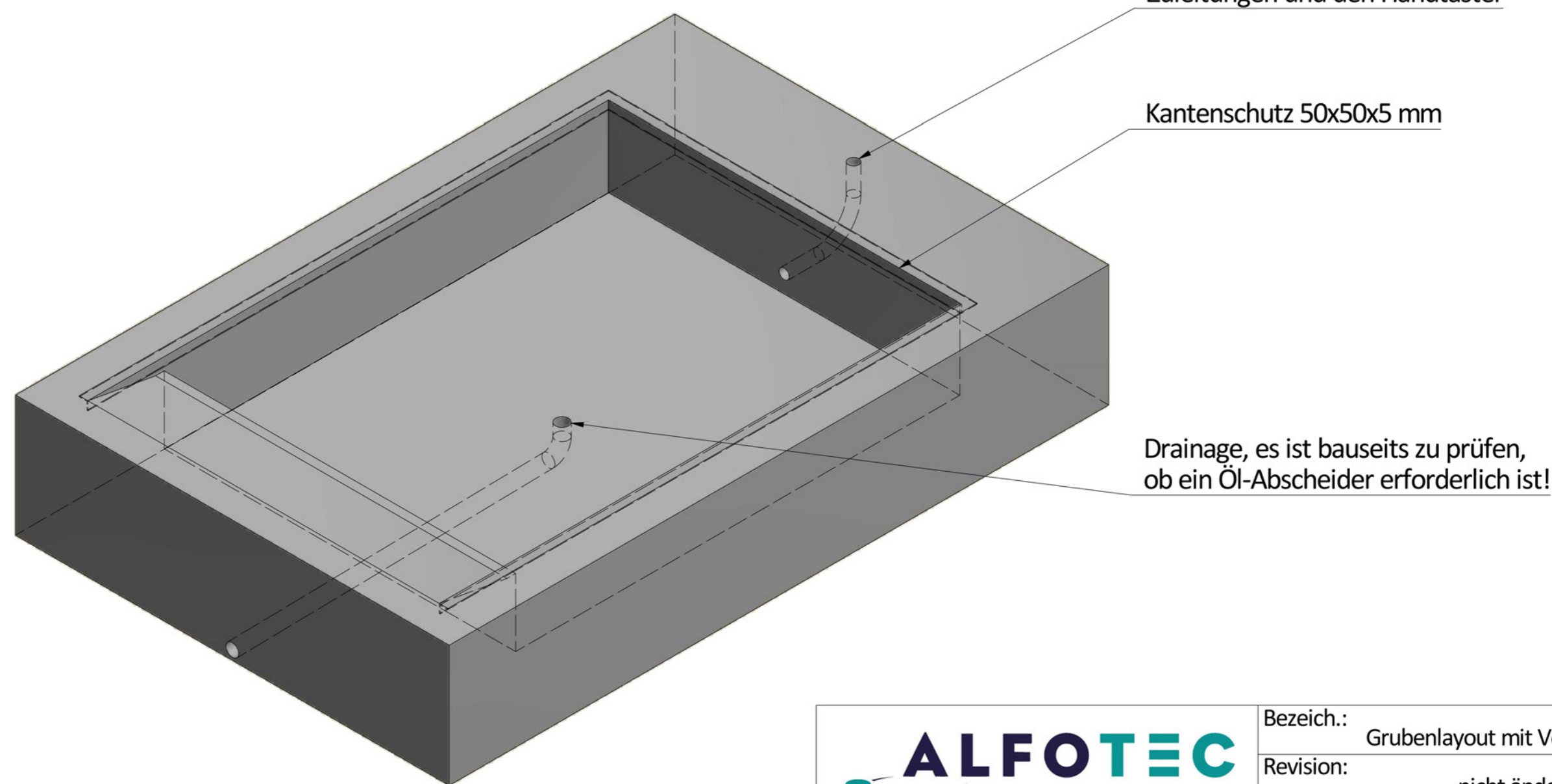


Grubenhöhe = Bauhöhe
(Hubtisch im eingefahrenen Zustand)

Draufsicht



Grubenansicht



Hinweise:
Alle Grubenabmessungen müssen rechteckig, lot- und waagrecht sein. Der Betonboden der Grube muss ggf. mit Nivelliermasse ausgeglichen werden, so dass alle Flächen geglättet und eben sind. Toleranzen nach DIN 18202 sind nicht anwendbar!

	Bezeich.: Grubenlayout mit Verladeklappen		
	Revision: nicht änderungspflichtig		
Albert-Einstein-Str. 13 42929 Wermelskirchen Tel: +49 2196 887669-0 Fax: +49 2196 887669-29 e-Mail: info@alfotec.com www.ALFOTEC.com			Belegnummer: www.alfotec.com
	Zeichnungsstatus: freigegeben		Seite: 1 / 1
	Zeichnungsnummer: -		A2
Maßeinheit: mm / kg		Gewicht: -	
Die Weitergabe, Vervielfältigung und Verwertung der technischen Zeichnung ist nur mit ausdrücklicher Einwilligung des Urhebers gestattet. Technische Änderungen sowie bei Verstößen Ansprüche auf Schadenersatz (auch für den Fall einer Patent-, Gebrauchsmuster- oder Geschmacksmusterrechtsverletzung) bleiben vorbehalten.			