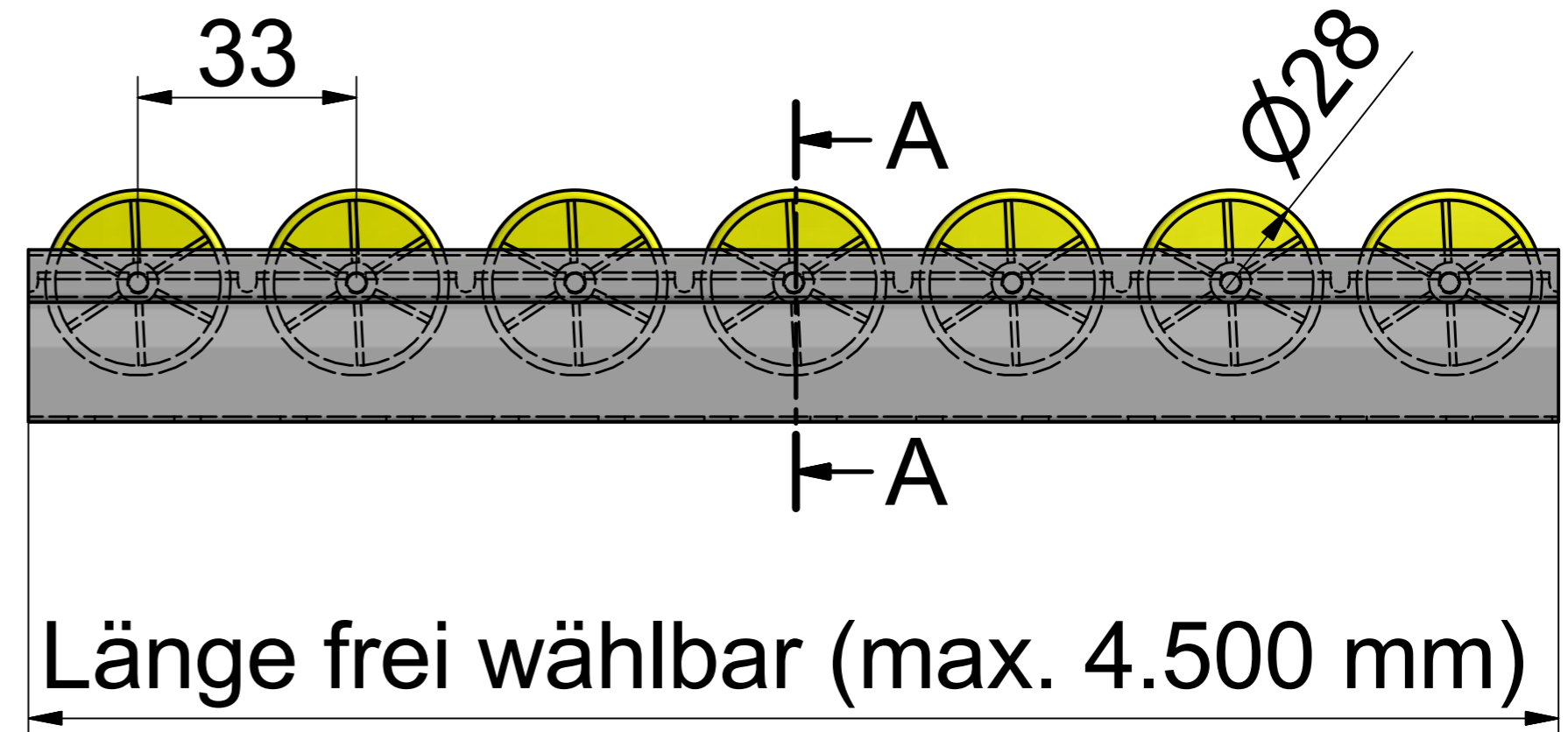
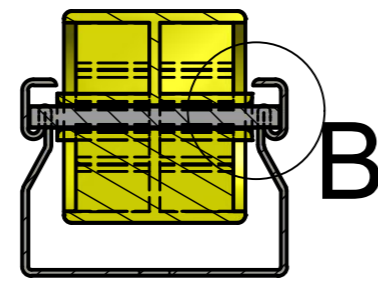
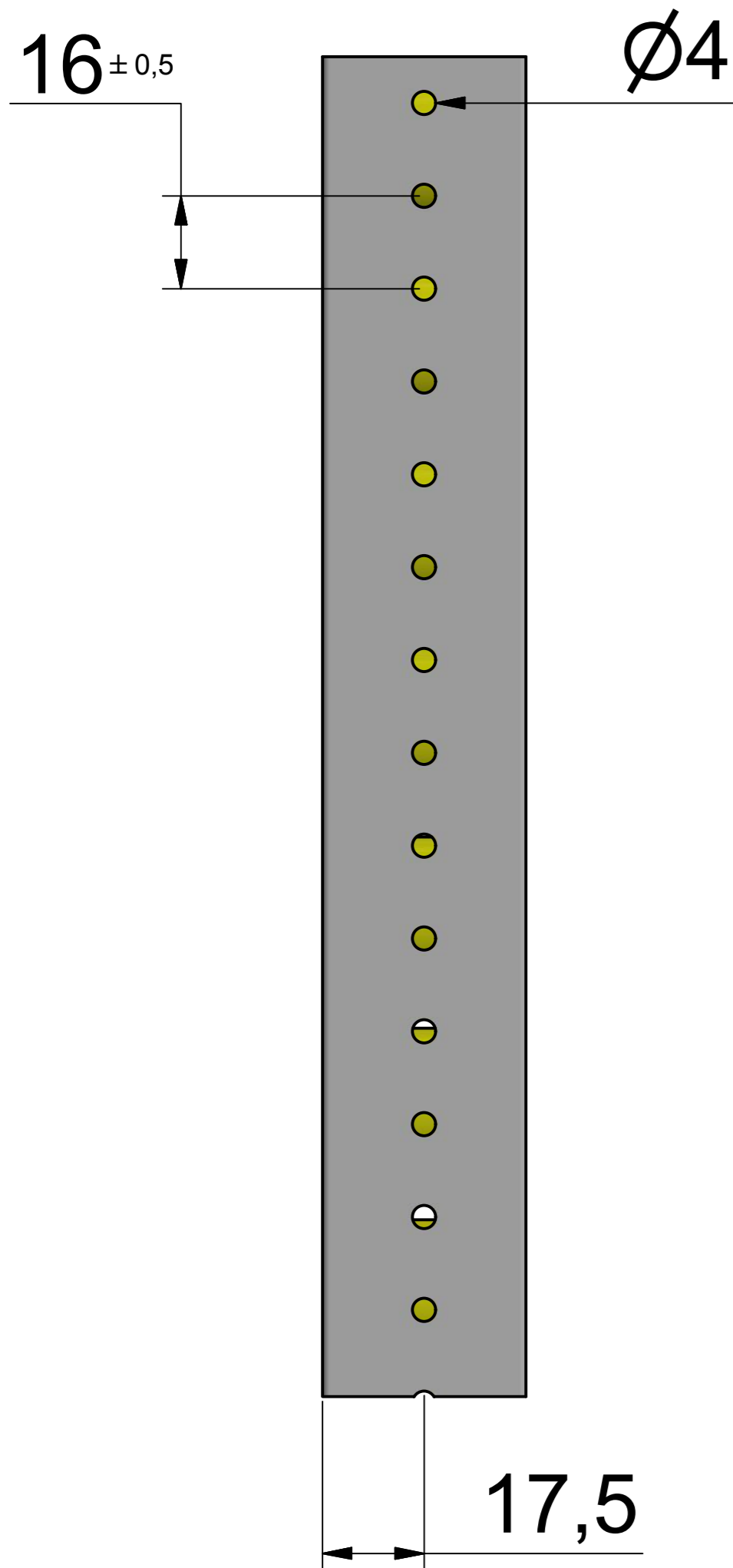


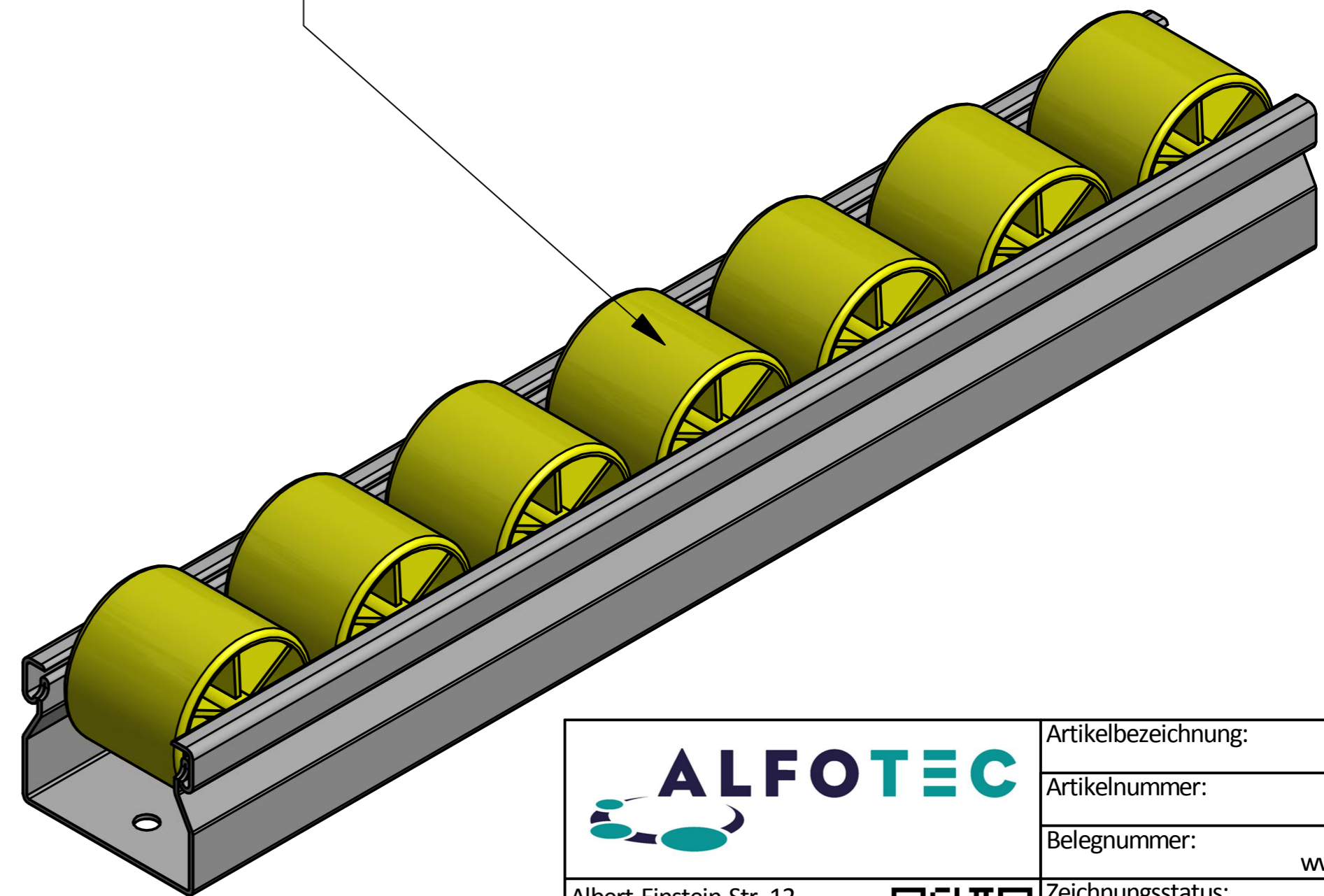
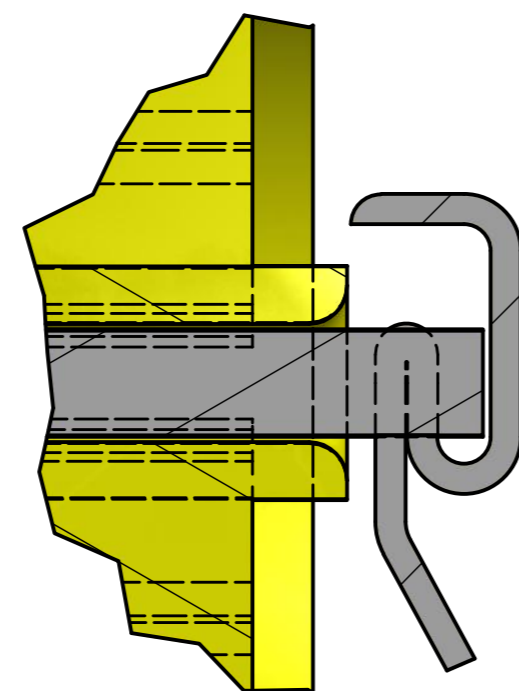
A-A: Schnittansicht



zylindrische Kunststoffröllchen nach DIN 9033



B: Detailansicht



	Artikelbezeichnung: Röllchenleiste				
	Artikelnummer: 230001-230041				
Belegnummer: www.ALFOTEC.com					
Zeichnungsstatus: Prinzipskizze					
Zeichnungsnummer: -					
Albert-Einstein-Str. 12 42929 Wermelskirchen Tel: +49 2196 887669-0 Fax: +49 2196 887669-29 e-Mail: info@alfotec.com www.ALFOTEC.com		Maßeinheit: mm / kg	Gewicht: ca. 0,83 kg/m	Seite: 1 / 1	A2
Die Weitergabe, Vervielfältigung und Verwertung der technischen Zeichnung ist nur mit ausdrücklicher Einwilligung des Urhebers gestattet. Technische Änderungen sowie bei Verstößen Ansprüche auf Schadenersatz (auch für den Fall einer Patent-, Gebrauchsmuster- oder Geschmacksmusterrechtsverletzung) bleiben vorbehalten.					

Leistenlänge ist bis max. 4.500 mm frei wählbar. Röllchenanzahl, Anfangs- und Endteilung wird je nach Länge angepasst. Röllchenfarbe kann vom Standard abweichen.