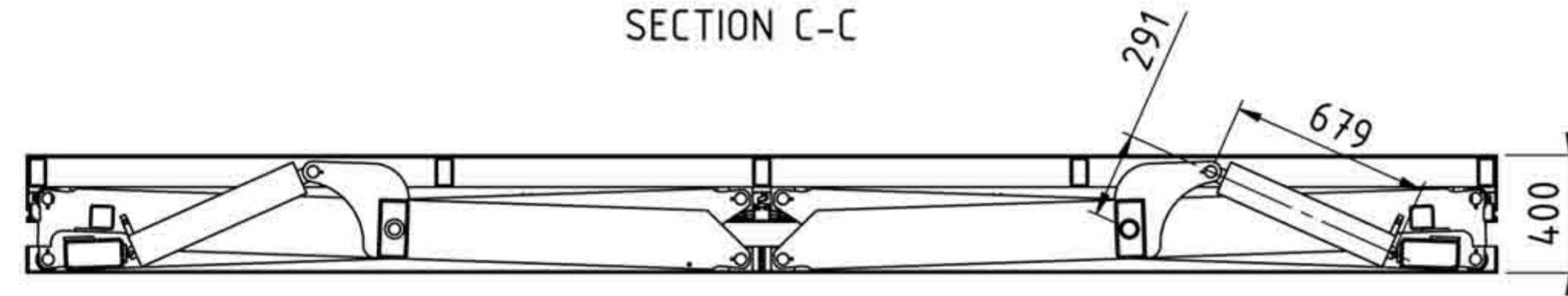
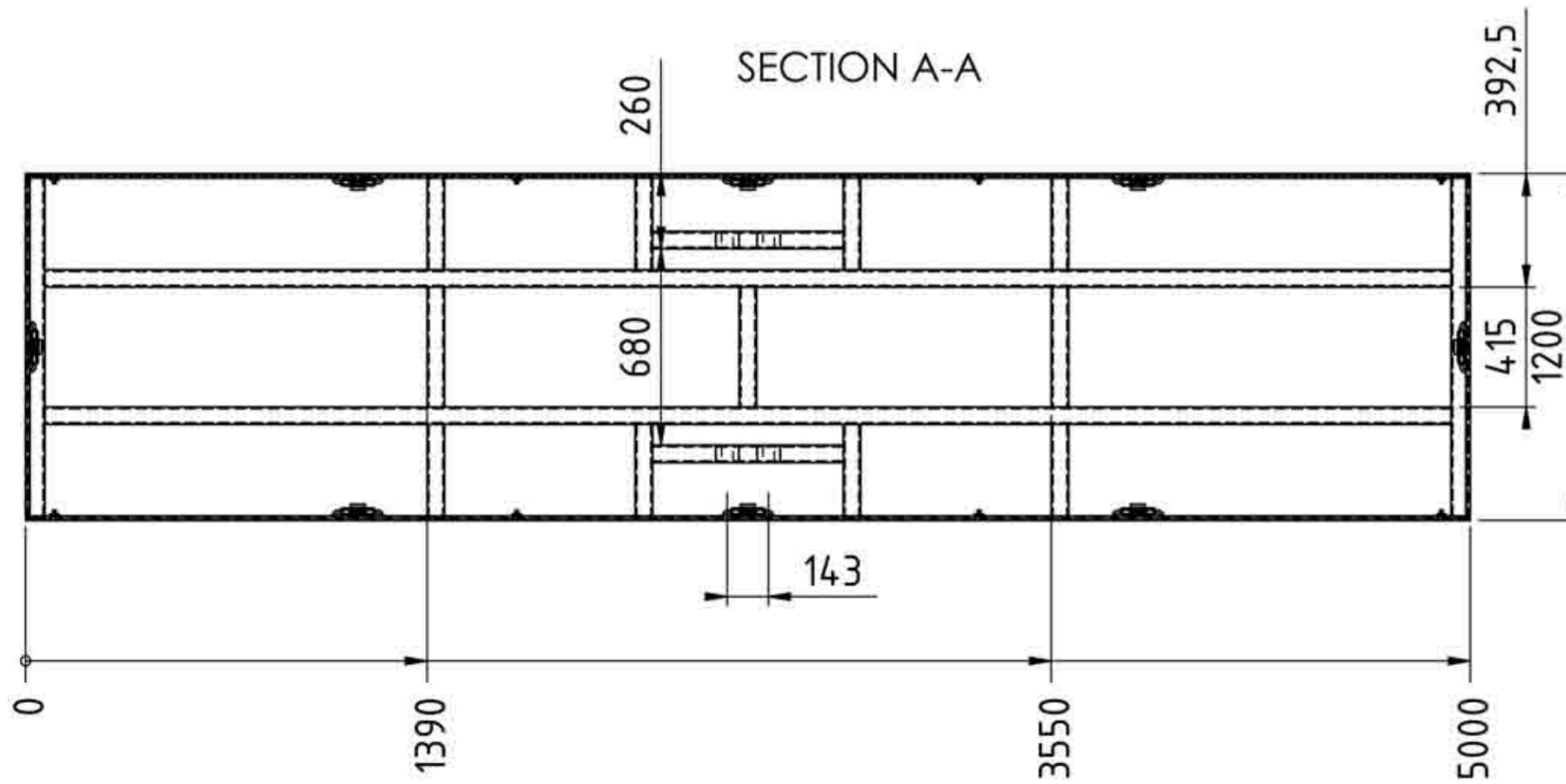


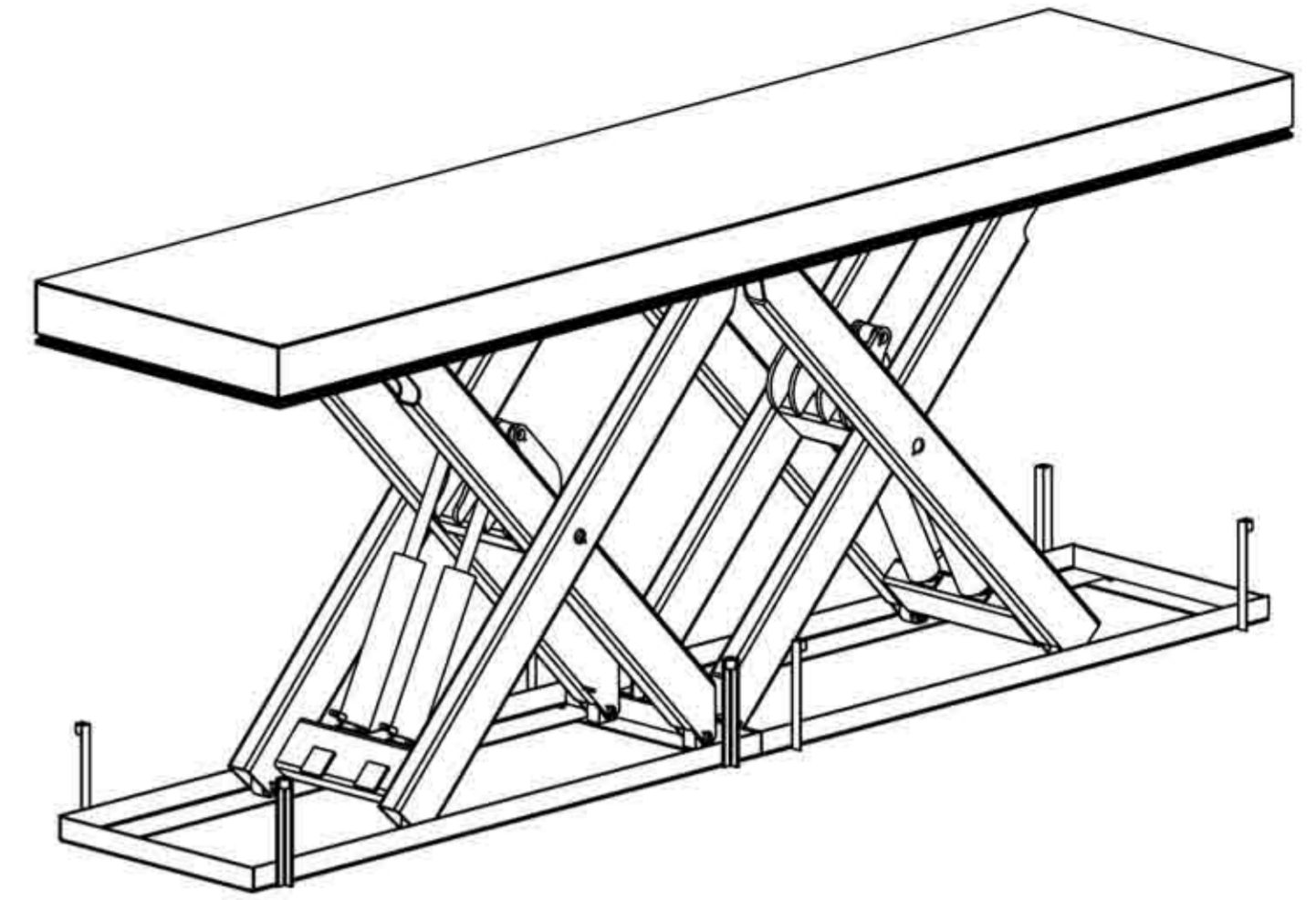
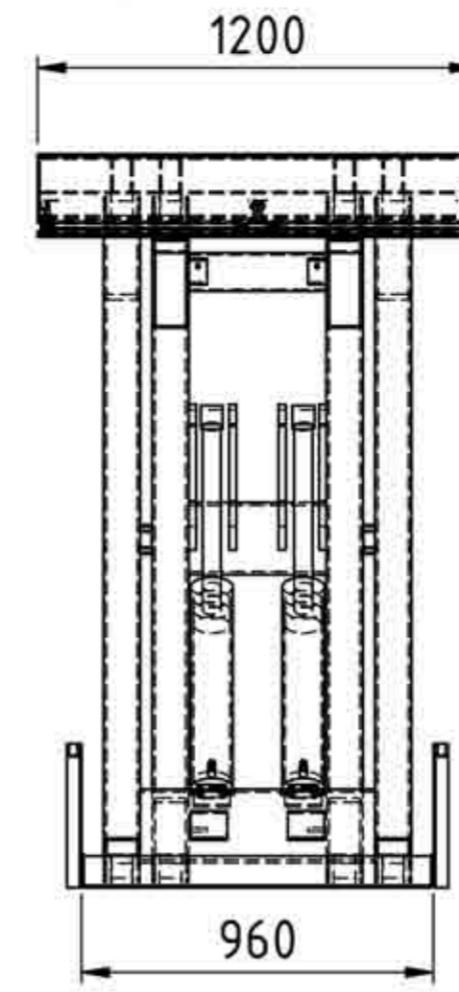
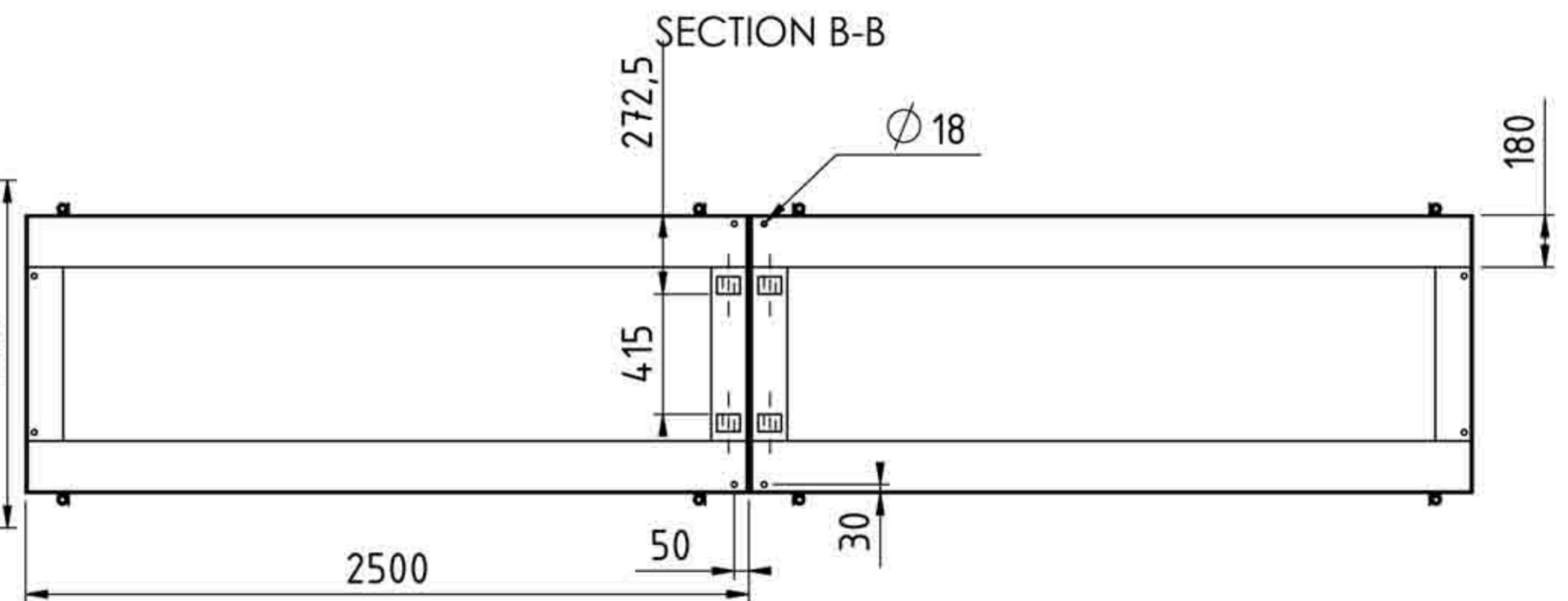
SECTION C-C



SECTION A-A



SECTION B-B



Albert-Einstein-Str. 12
42929 Wermelskirchen
Tel: +49 2196 887669-0
Fax: +49 2196 887669-29
e-Mail: info@alfotec.com
www.ALFOTEC.com



Artikelbezeichnung:	Hubtisch
Artikelnummer:	120158
Belegnummer:	www.ALFOTEC.com
Zeichnungsstatus:	freigegeben
Zeichnungsnummer:	-
Maßeinheit:	mm / kg
Gewicht:	ca. 1.900
Seite:	1 / 1
	A2

Die Weitergabe, Vervielfältigung und Verwertung der technischen Zeichnung ist nur mit ausdrücklicher Einwilligung des Urhebers gestattet. Technische Änderungen sowie bei Verstößen Ansprüche auf Schadenersatz (auch für den Fall einer Patent-, Gebrauchsmuster- oder Geschmacksmusterrechtsverletzung) bleiben vorbehalten.