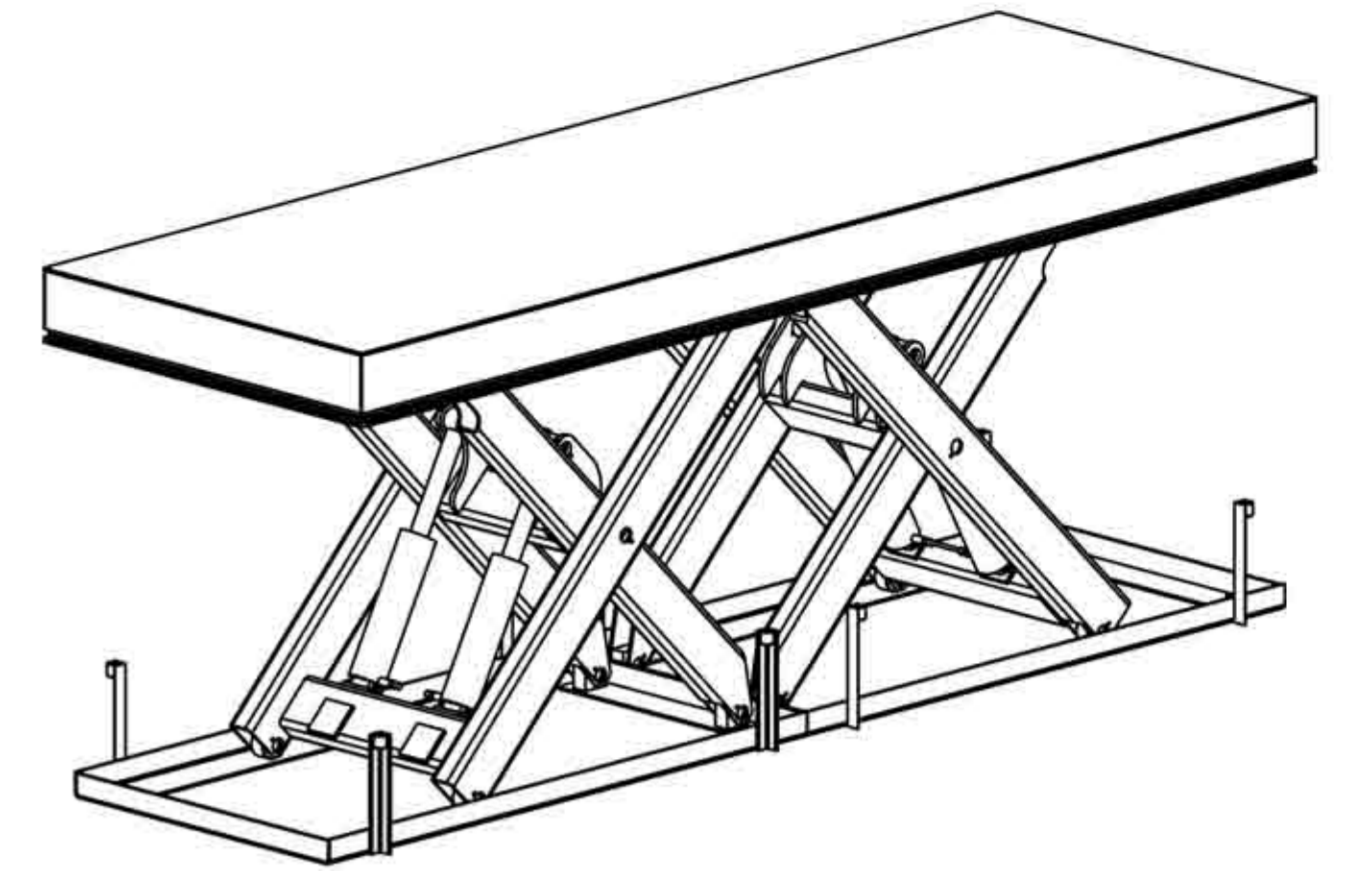
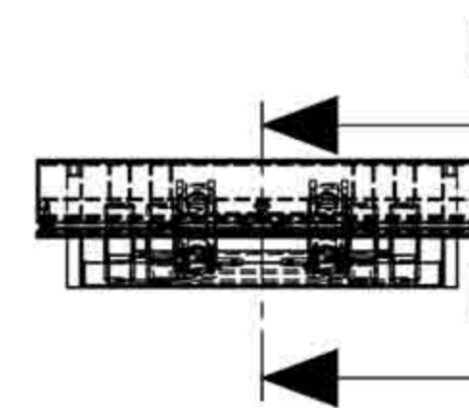
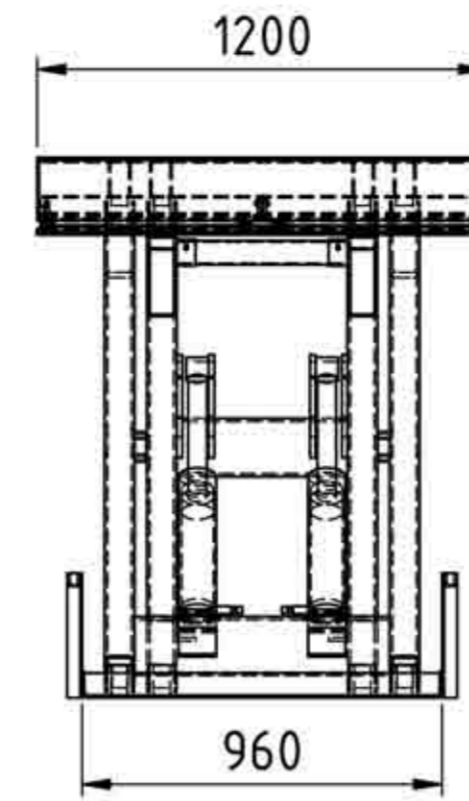
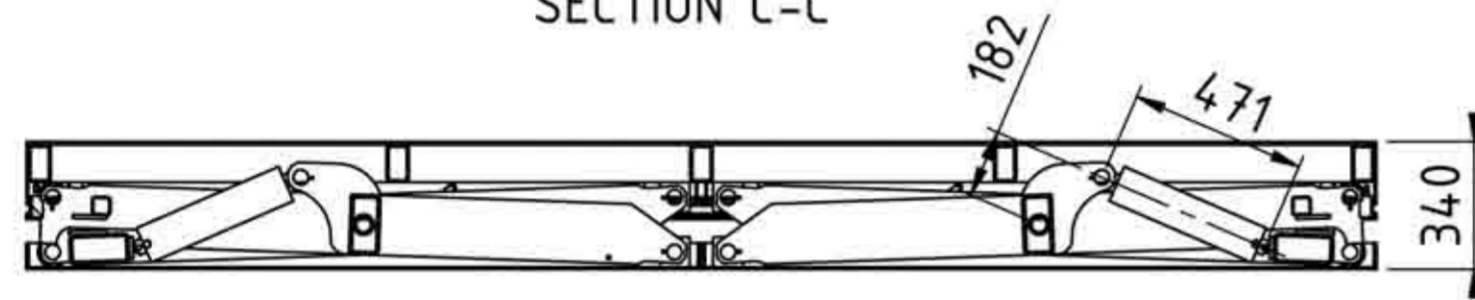
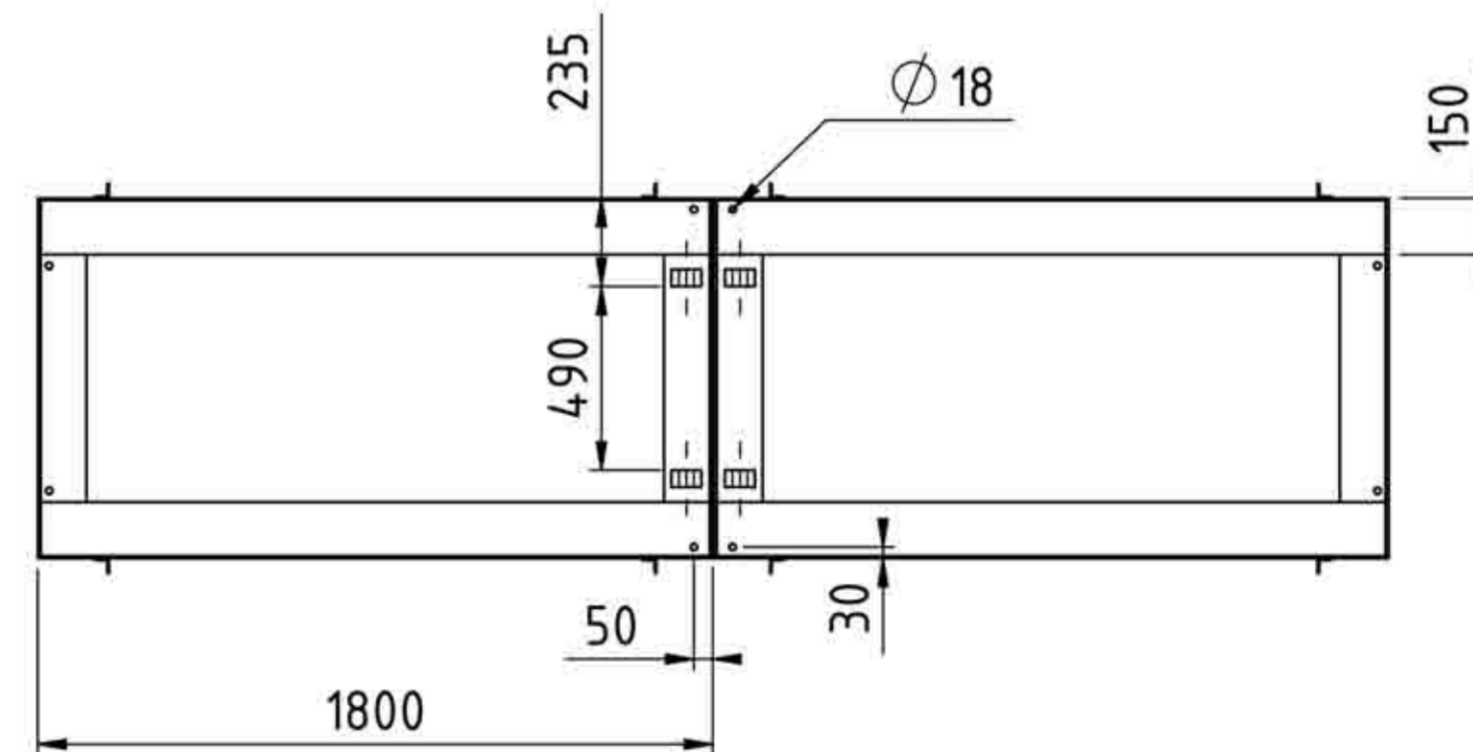


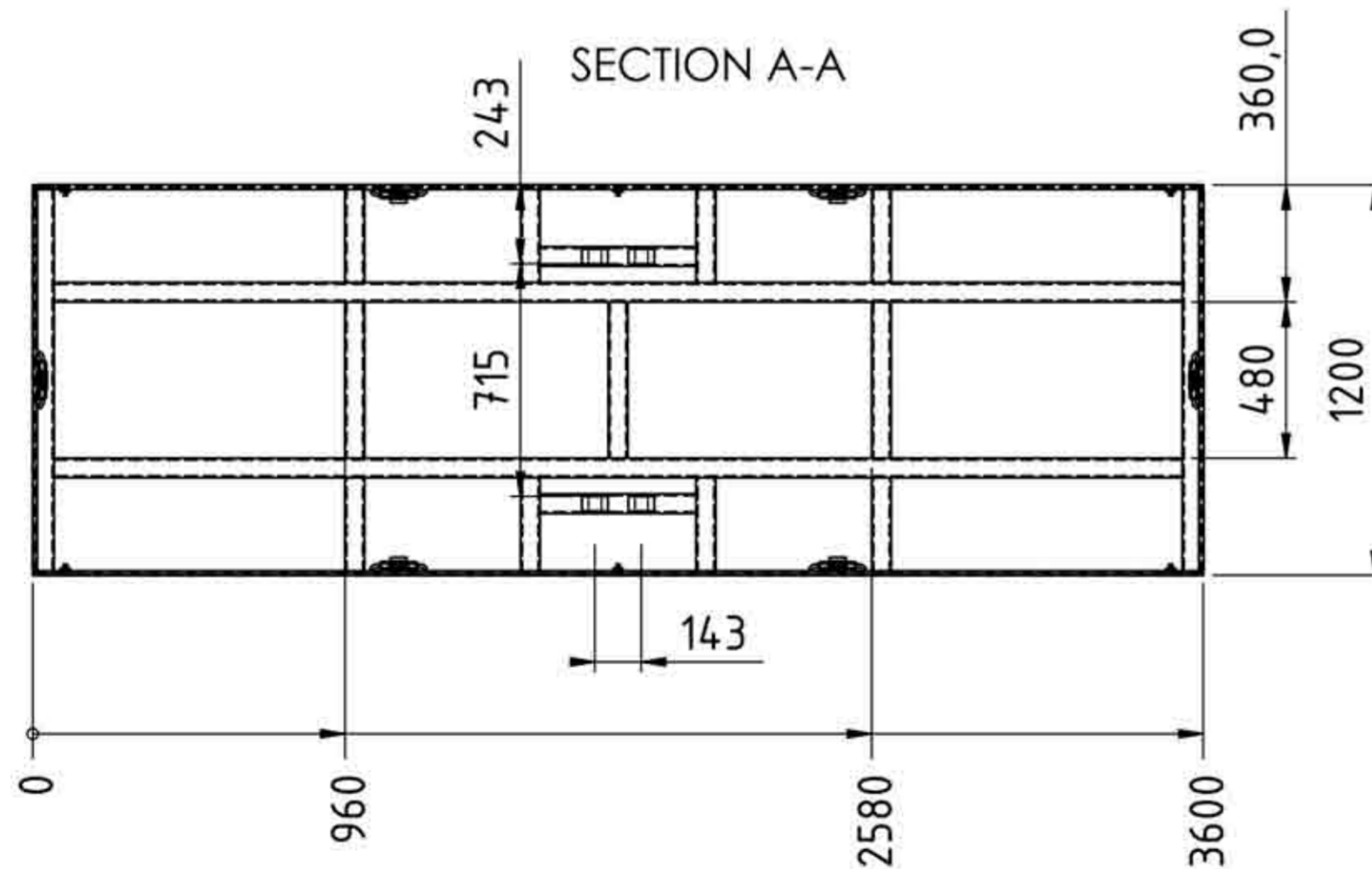
SECTION C-C



SECTION B-B



SECTION A-A



	Artikelbezeichnung: Hubtisch	
	Artikelnummer: 120151	
Belegnummer: www.ALFOTEC.com		Zeichnungsstatus: freigegeben
Albert-Einstein-Str. 12 42929 Wermelskirchen Tel: +49 2196 887669-0 Fax: +49 2196 887669-29 e-Mail: info@alfotec.com www.ALFOTEC.com		Zeichnungsnummer: -
Maßeinheit: mm / kg	Gewicht: ca. 1.265	Seite: 1 / 1 A2
		
<p>Die Weitergabe, Vervielfältigung und Verwertung der technischen Zeichnung ist nur mit ausdrücklicher Einwilligung des Urhebers gestattet. Technische Änderungen sowie bei Verstößen Ansprüche auf Schadenersatz (auch für den Fall einer Patent-, Gebrauchsmuster- oder Geschmacksmusterrechtsverletzung) bleiben vorbehalten.</p>		