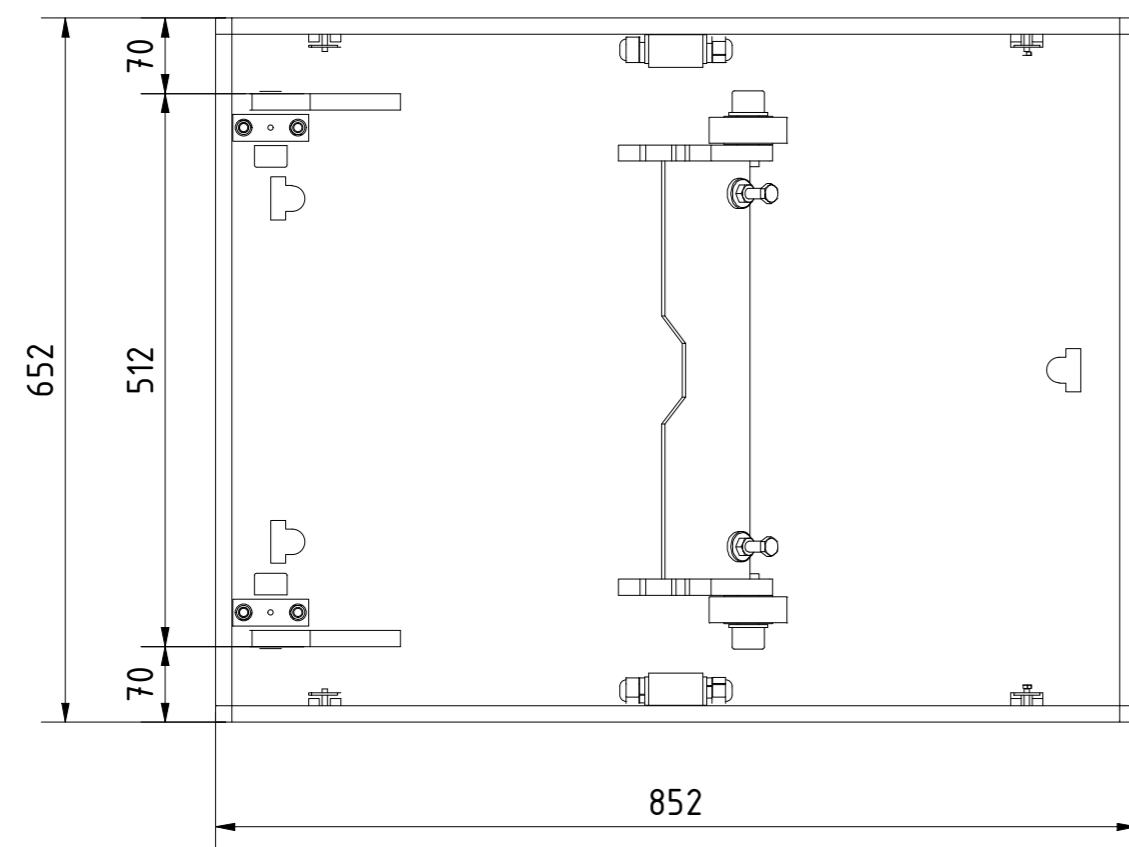
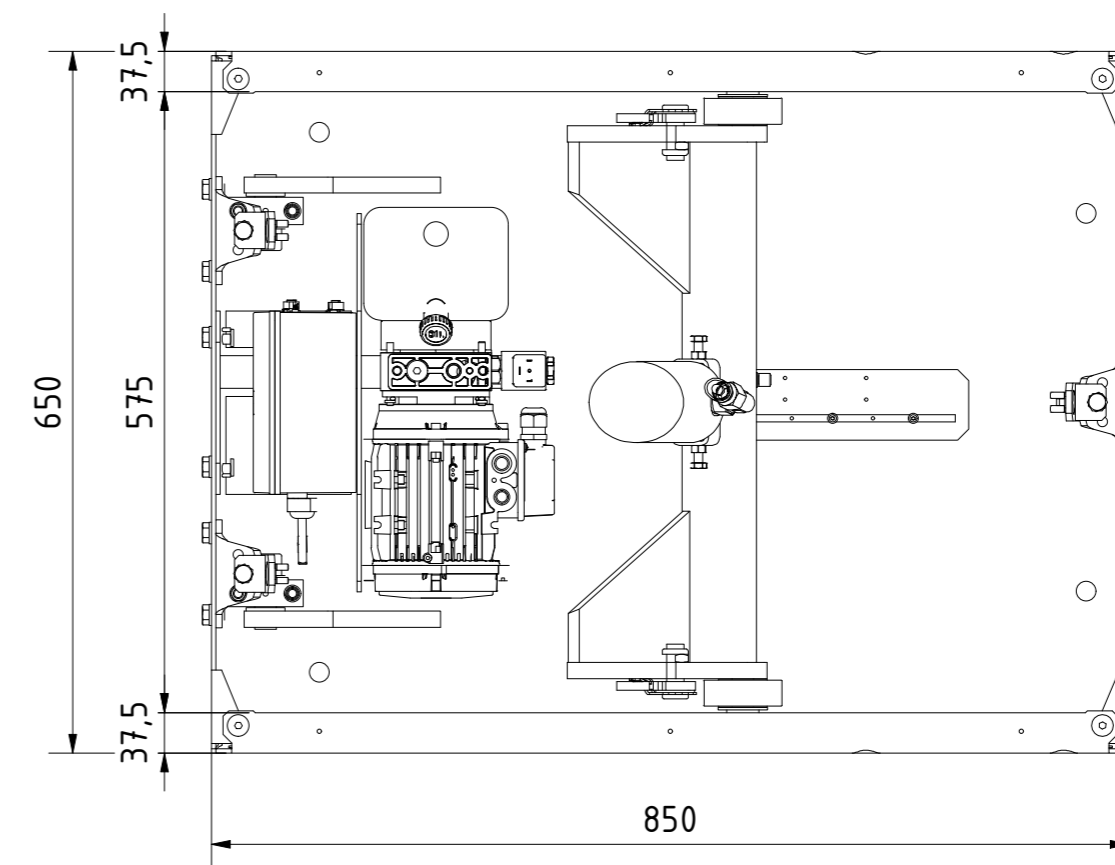


A-A



B-B



Tragkraft: 500 kg  
Hub Zeit: 9 Sek



Albert-Einstein-Str. 13  
42929 Wermelskirchen  
Tel: +49 2196 887669-0  
Fax: +49 2196 887669-29  
e-Mail: info@alfotec.com  
www.ALFOTEC.com



Artikelbezeichnung:	Hubtisch		
Artikelnummer:	120055		
Belegnummer:	www.ALFOTEC.com		
Zeichnungsstatus:	freigegeben		
Zeichnungsnummer:	-		
Maßeinheit:	Gewicht:	Seite:	A2
mm / kg	ca. 145	1 / 1	

Die Weitergabe, Vervielfältigung und Verwertung der technischen Zeichnung ist nur mit ausdrücklicher Einwilligung des Urhebers gestattet. Technische Änderungen sowie bei Verstößen Ansprüche auf Schadenersatz (auch für den Fall einer Patent-, Gebrauchsmuster- oder Geschmacksmusterrechtsverletzung) bleiben vorbehalten.