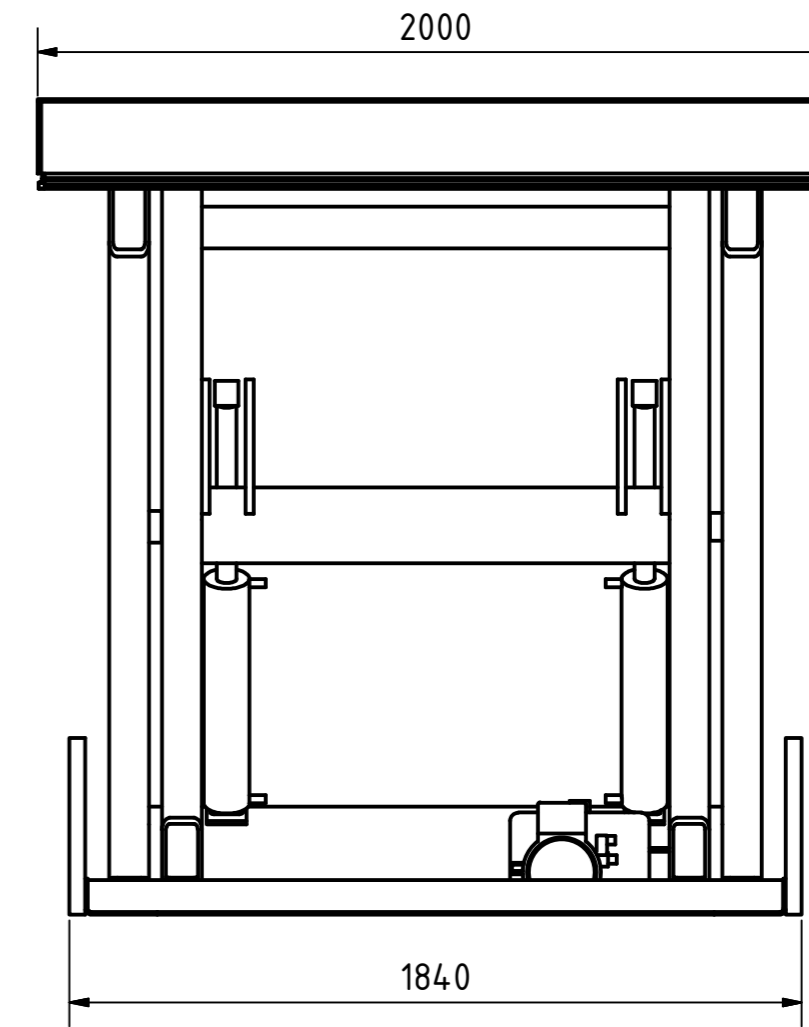
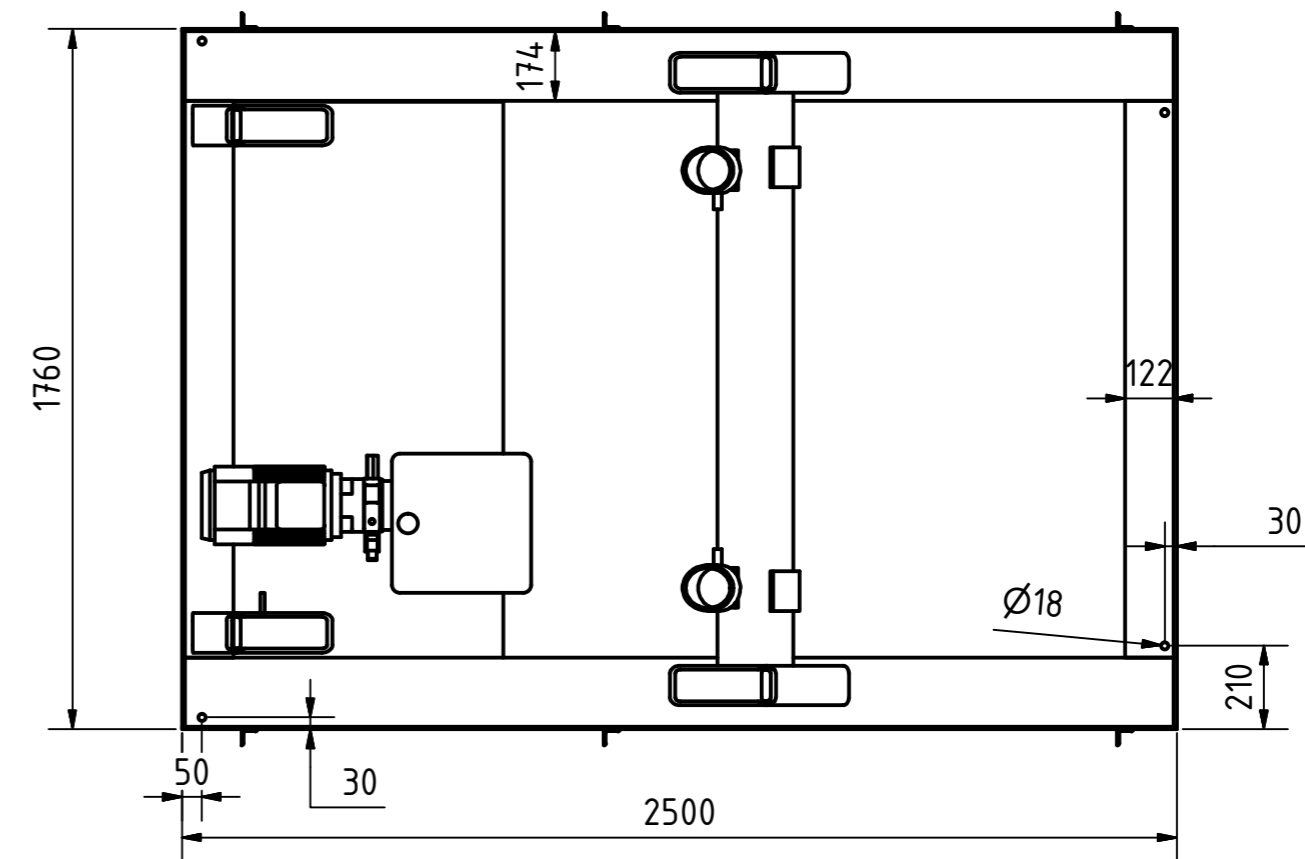
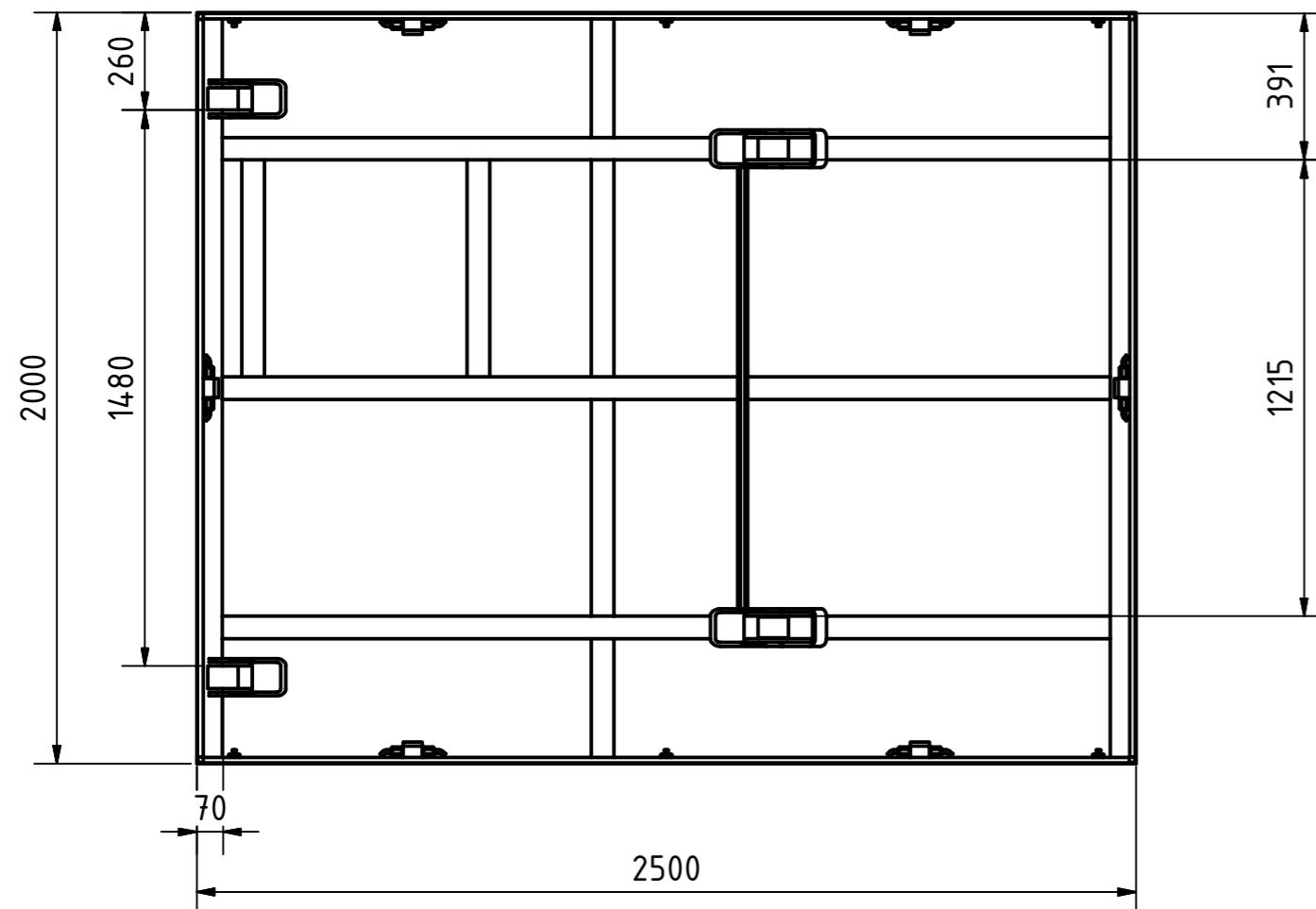


A-A



B-B



Tragkraft: 6000 kg  
Hub Zeit: 32 Sek

|   |  |                     |           |                 |    |
|---|--|---------------------|-----------|-----------------|----|
|    |  | Artikelbezeichnung: |           | Hubtisch        |    |
|   |  | Artikelnummer:      |           | 120047          |    |
|   |  | Belegnummer:        |           | www.ALFOTEC.com |    |
|   |  | Zeichnungsstatus:   |           | freigegeben     |    |
|   |  | Zeichnungsnummer:   |           | -               |    |
|   |  | Maßeinheit:         | Gewicht:  | Seite:          | A2 |
|   |  | mm / kg             | ca. 1.450 | 1 / 1           |    |
| <p>Die Weitergabe, Vervielfältigung und Verwertung der technischen Zeichnung ist nur mit ausdrücklicher Einwilligung des Urhebers gestattet. Technische Änderungen sowie bei Verstößen Ansprüche auf Schadenersatz (auch für den Fall einer Patent-, Gebrauchsmuster- oder Geschmacksmusterrechtsverletzung) bleiben vorbehalten.</p> |  |                     |           |                 |    |