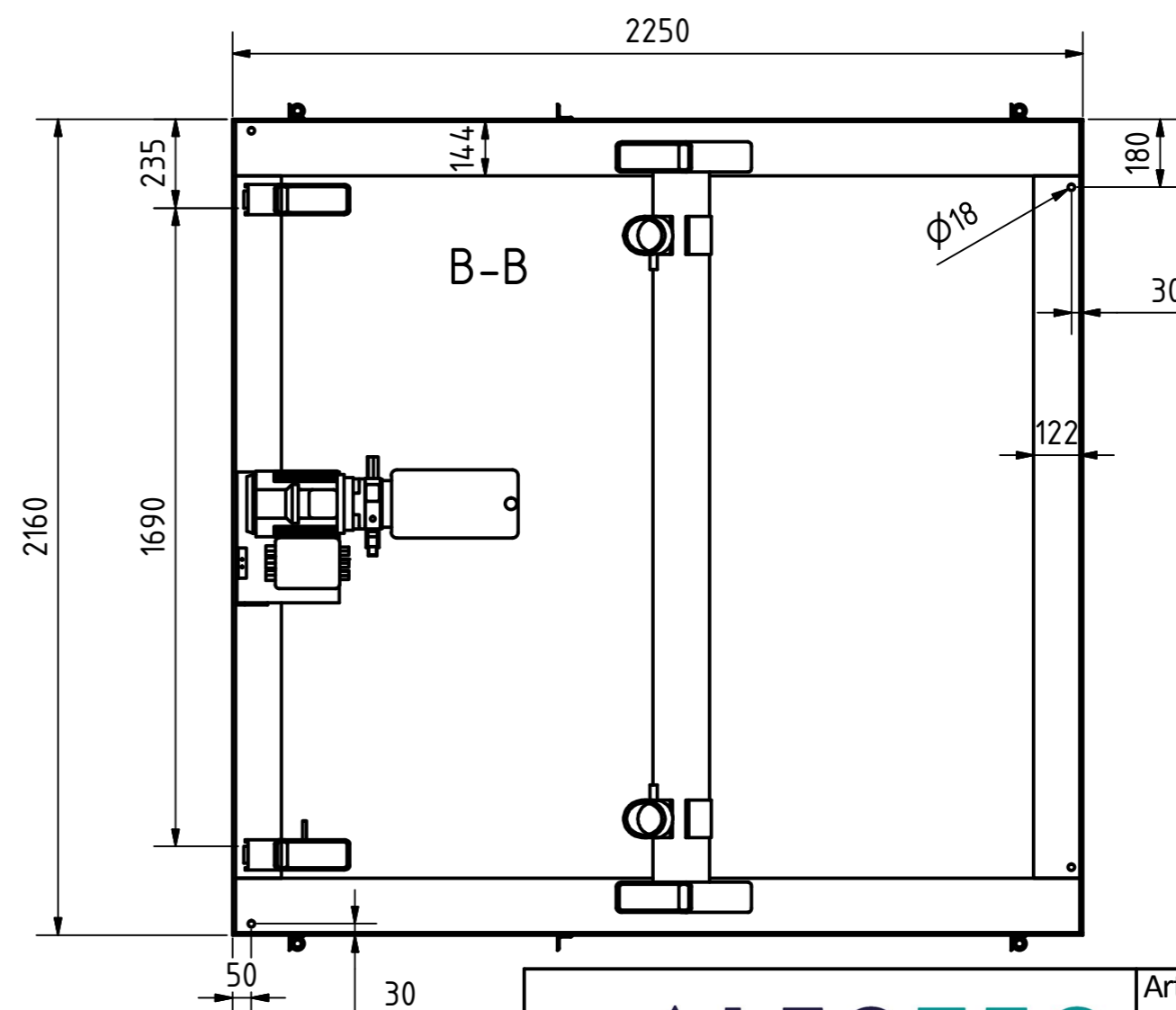
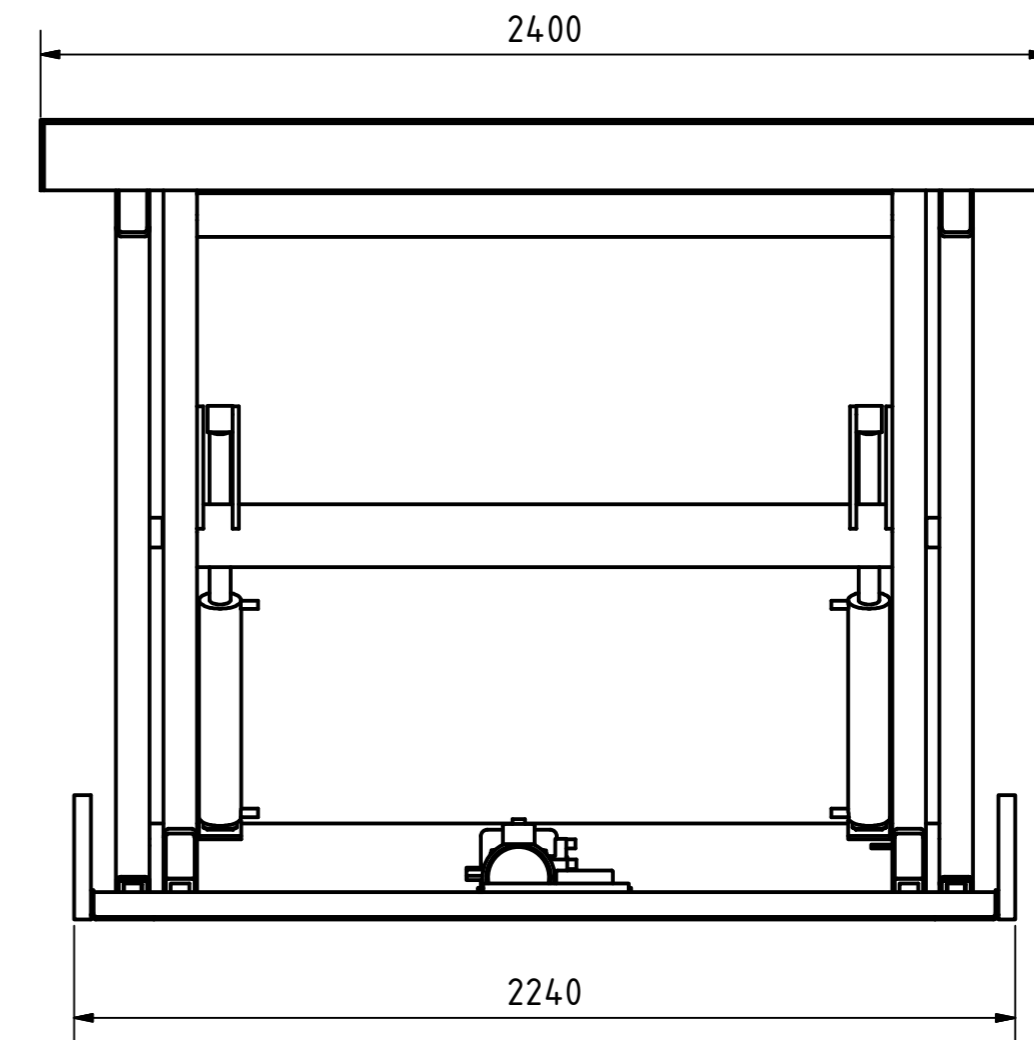
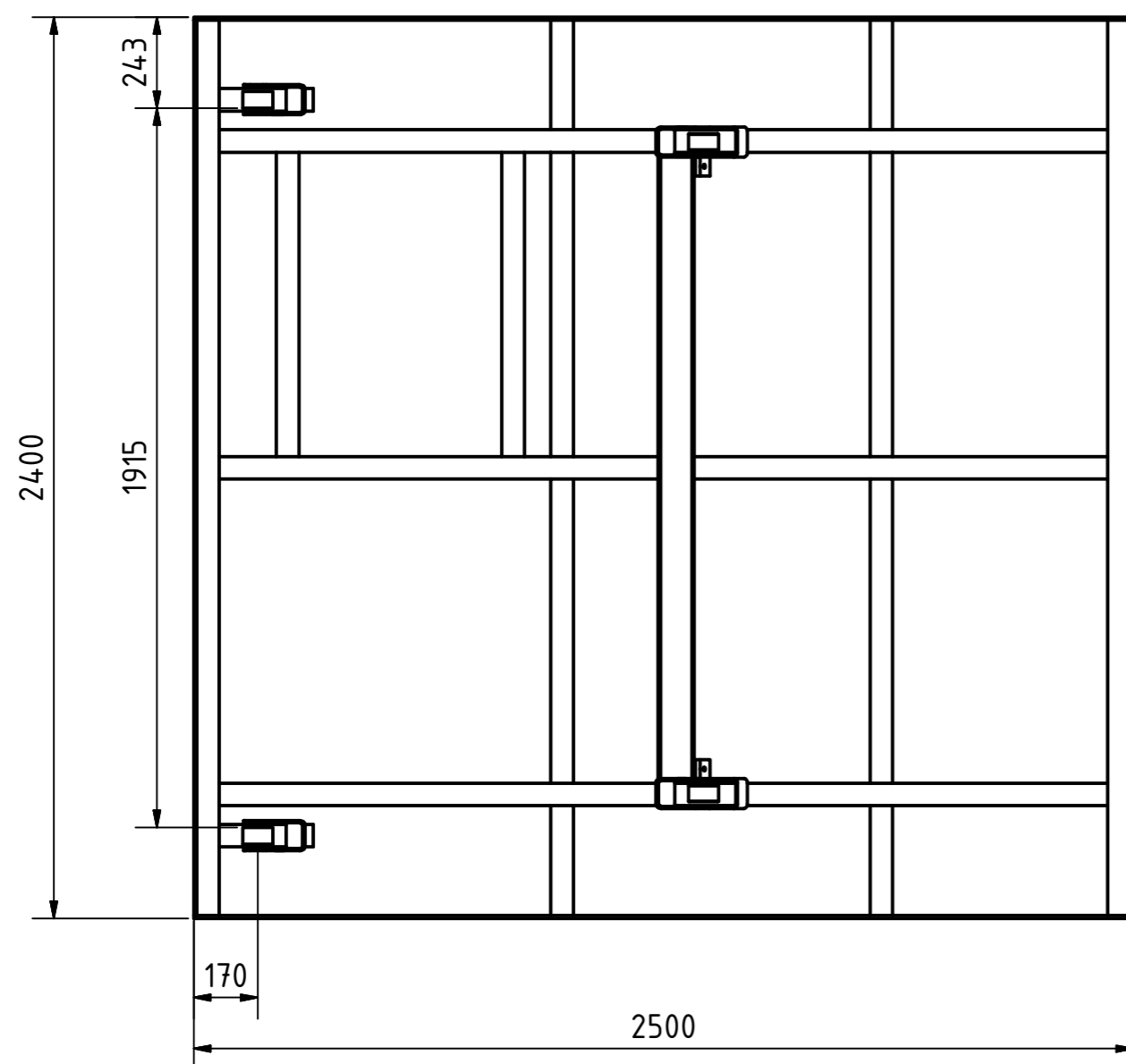


A-A



Tragkraft: 3000 kg  
Hub Zeit: 33 Sek



Albert-Einstein-Str. 12  
42929 Wermelskirchen  
Tel: +49 2196 887669-0  
Fax: +49 2196 887669-29  
e-Mail: info@alfotec.com  
www.ALFOTEC.com



Artikelbezeichnung:	Hubtisch			
Artikelnummer:	120034			
Belegnummer:	www.ALFOTEC.com			
Zeichnungsstatus:	freigegeben			
Zeichnungsnummer:	-			
Maßeinheit:	Gewicht:	Seite:		
mm / kg	ca. 1.170	1 / 1	A2	

Die Weitergabe, Vervielfältigung und Verwertung der technischen Zeichnung ist nur mit ausdrücklicher Einwilligung des Urhebers gestattet. Technische Änderungen sowie bei Verstößen Ansprüche auf Schadenersatz (auch für den Fall einer Patent-, Gebrauchsmuster- oder Geschmacksmusterrechtsverletzung) bleiben vorbehalten.